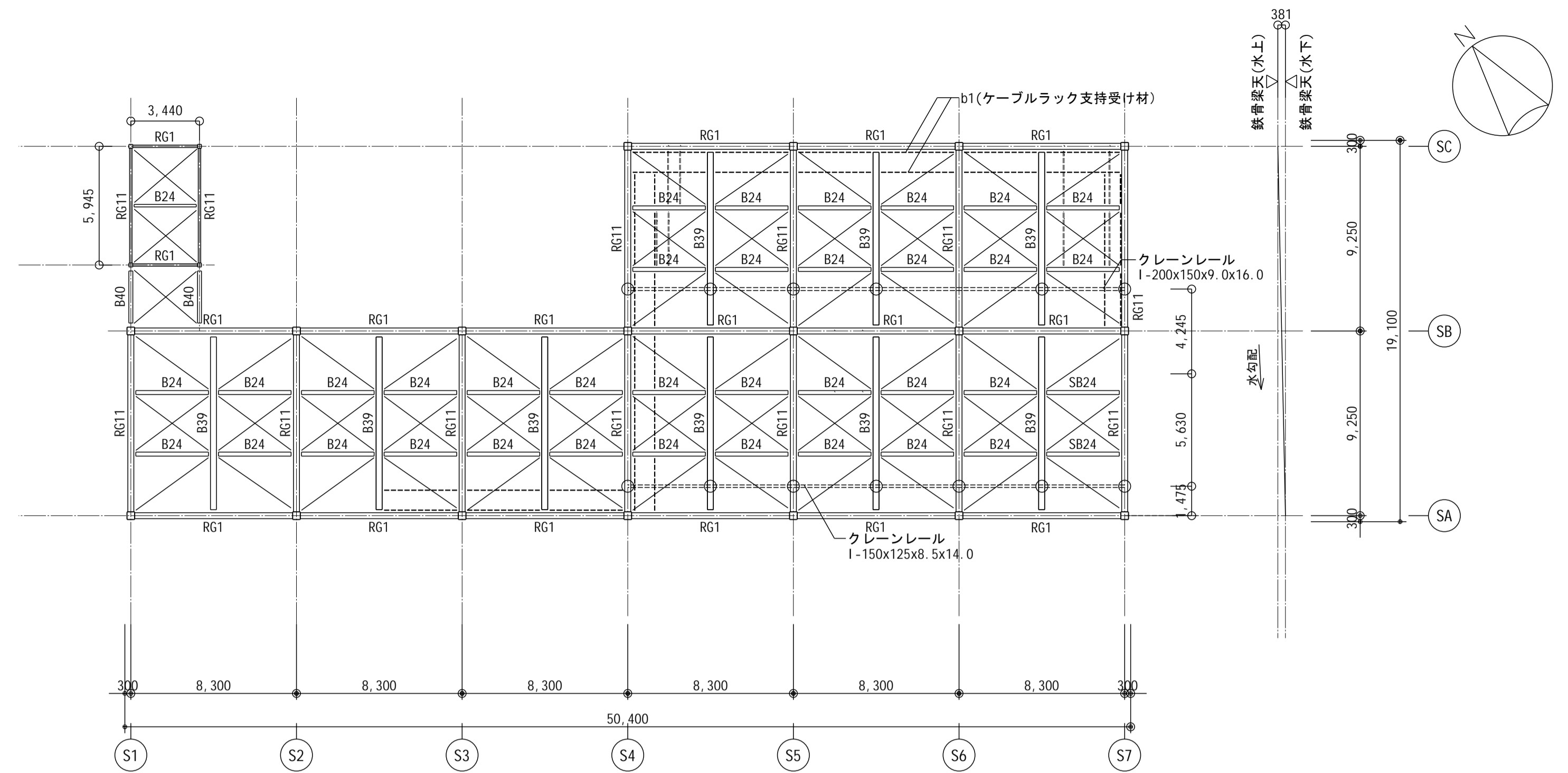


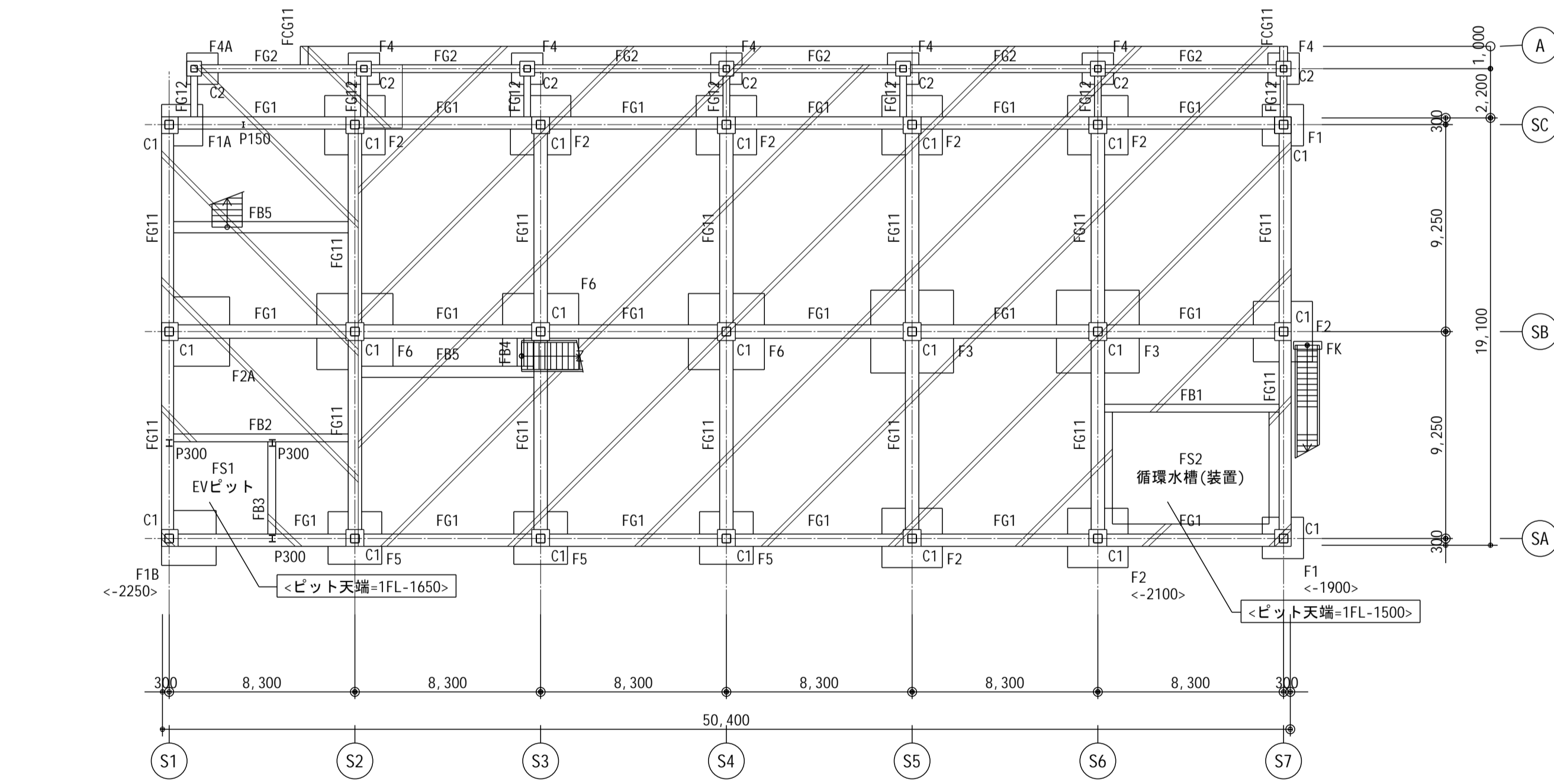
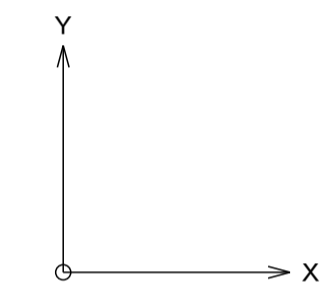
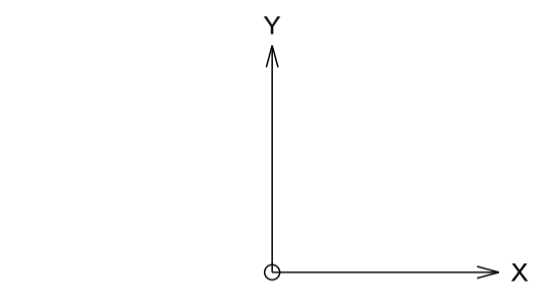
2階伏図

特記なき限り下記による	
1 梁天端は、2FL-150とする。	6 大梁・柱JOINT位置は、軸組図による。
2 () 内数値は、2FLよりの梁天端を示す。	7 間柱位置は、軸組図による。
3 スラブ天端は、2FL±0とする。	8 水平ブレースはHV1を示す。
4 印は、剛接合とする。	9 床はDS1とする。
5 印は、デッキ敷込方向を示す。	10 鉄骨底部の梁天端は意匠図による



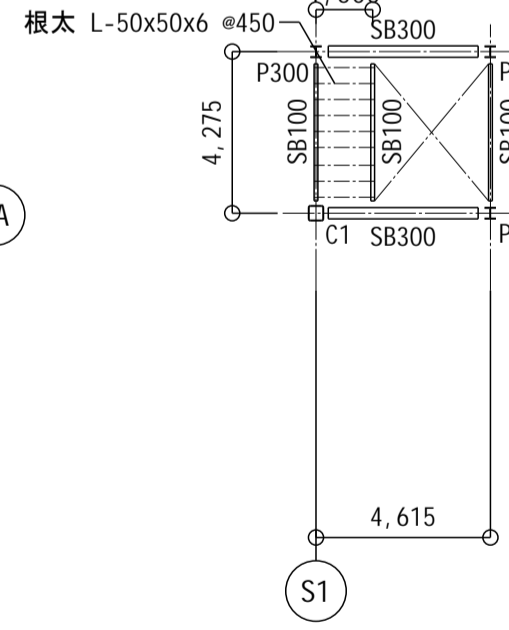
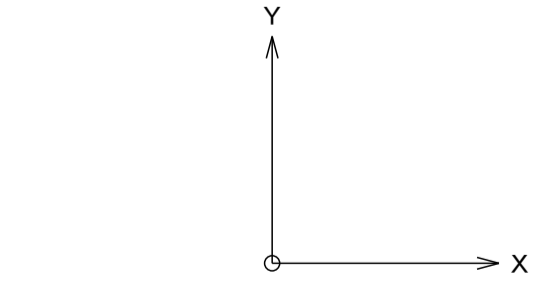
屋根伏図

特記なき限り下記による	
1 梁天端は、水勾配による。	6 クレーンレールの吊位置には、振れ止め材を設けること。
2 印は、吊位置を示す。	
3 大梁JOINT位置は、軸組図による。	
4 間柱位置は、軸組図による。	
5 水平ブレースはHV1を示す。	

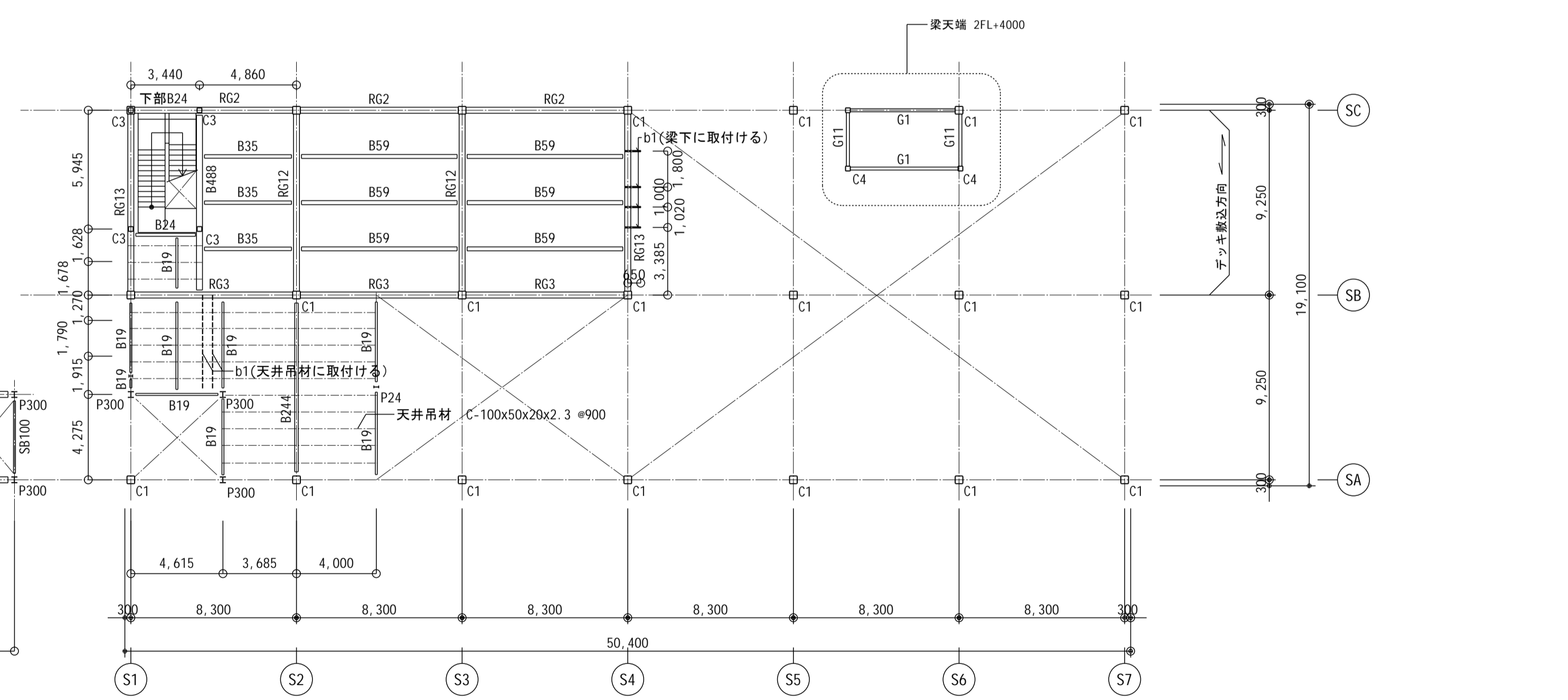


基礎伏図

特記なき限り下記による	
1 GL=1FL-150	7 土間コンクリート
2 基礎下端は、1FL-1800とする。	t=200 D13@200#33'ﾌﾞﾙｰﾝ天端1FL±0
3 < > 内数値は、1FLよりの基礎下端を示す。	t=250 D13@200#33'ﾌﾞﾙｰﾝ天端1FL-50
4 BPL下端は、軸組図による。	十分締め固めを行うこと、または土間下地盤改良厚t=500
5 基礎梁天端は、1FL-750とする。	セメント系固着材 80kg/m ³
6 スラブ天端は、1FL±0とする。	



2FL+5650伏図



R階伏図

特記なき限り下記による	
1 梁天端は、2FL+4800とする。	
2 スラブ天端は、2FL+4950とする。	
3 印は、デッキ敷込方向を示す。	
4 大梁・柱JOINT位置は、軸組図による。	
5 間柱位置は、軸組図による。	
6 床はDS1とする。	
7 ※寸法は意匠図による。	

